

R ISTRUZIONI DI MONTAGGIO

IT BASE Ø 40 cm - H 39 cm
PER COFFEE TABLE Ø 51 cm e OVALE 60x40 cm

ASSEMBLY INSTRUCTIONS

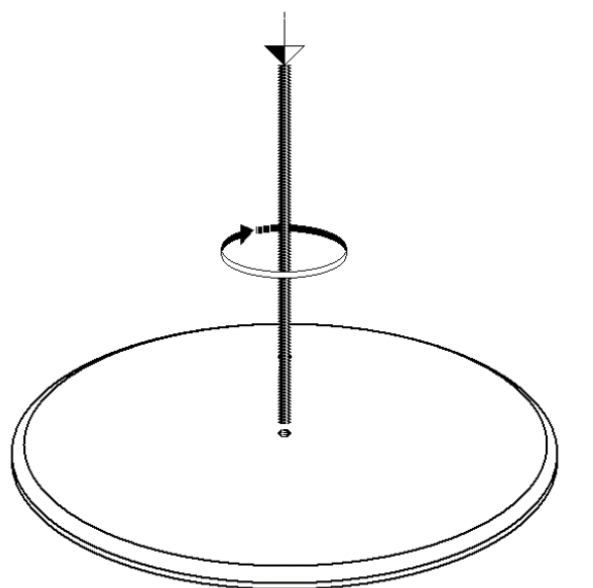
EN BASE Ø 40 cm - H 39 cm
FOR COFFEE TABLE Ø 51 cm and OVAL 60x40 cm

MONTAGEANLEITUNGEN

DE FUSS Ø 40 cm - H 39 cm
FÜR COUCHTISCHE Ø 51 cm und OVAL 60x40 cm

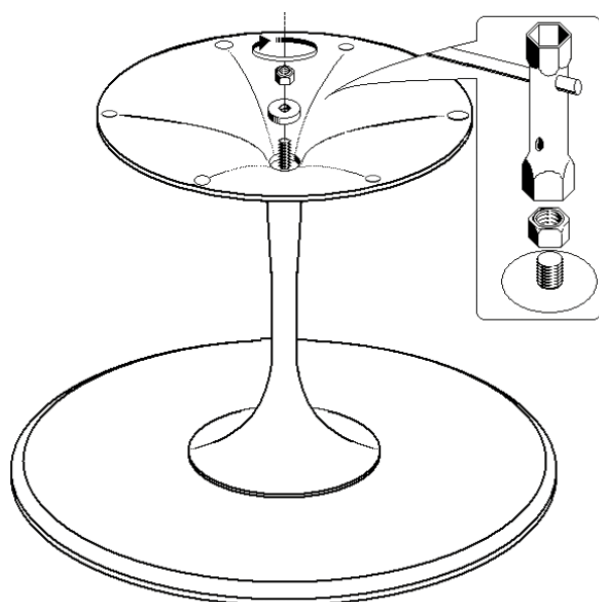
INSTRUCTIONS D'ASSEMBLAGE

FR BASE Ø 40 cm - H 39 cm
POUR COFFEE TABLE Ø 51 cm et OVALE 60x40 cm



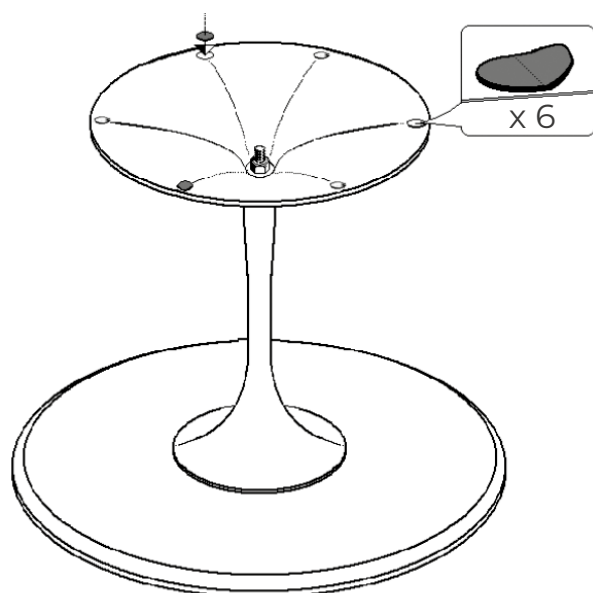
1

IT Posizionare il piano del tavolo nello spazio previsto per evitare lo spostamento quando è montato.
Avvitare l'asta filettata nel sottopiano.
EN Place the table top in the space provided to prevent shifting when assembled.
Screw the threaded bar into the undertop.
DE Positionieren Sie die Tischplatte an der dafür vorgesehenen Stelle, um ein Verrutschen des montierten Tisches zu vermeiden.
Schrauben Sie die Gewindestange in die Unterplatte.
FR Placez le plateau de la table dans l'espace prévu pour éviter tout déplacement de la table assemblée.
Vissez la barre filetée au sous-plateau.



2

IT Inserire la base dentro l'asta filettata e serrare con la ferramenta di corredo.
EN Insert the base into the threaded bar and tighten with the supplied hardware.
DE Setzen Sie den Fuß in die Gewindestange ein und ziehen Sie ihn mit den mitgelieferten Schrauben fest.
FR Insérez la base dans la barre filetée et serrez-la avec le matériel fourni.



3

IT Inserire i feltrini e capovolgere.
EN Insert the felt pads and turn upside down.
DE Legen Sie die Filzstücke ein und drehen Sie den Tisch um.
FR Insérez les feutres-pied et retournez la table à l'envers.